

WICHTIGE SICHERHEITSHINWEISE

Lesen Sie die Anleitung, bevor Sie mit der Installation des Produktes beginnen, und befolgen Sie die Anweisung genau.

LED Poolwand-Beleuchtung

Modell WL698

220 - 240 Volt ~, 50 Hz

Sender: IP66, Empfänger: IP68 ( $\frac{1.2}{m}$)



Symbolfoto.

Ist der Pool nicht herrlich? Wenn Sie Lust verspüren, noch andere Intex-Produkte auszuprobieren, wie unser Pool-Zubehör oder die Luftbetten, sowie die Spielwaren oder die Boote , dann besuchen Sie uns doch einfach auf unserer Homepage unter www.steinbach.at. Unsere Produkte sind auch im Fachhandel erhältlich. Wegen der Politik der kontinuierlichen Produktverbesserung behält sich INTEX das Recht vor, Daten, Erscheinungsbilder oder Updates (Produktspezifikationen) jederzeit ohne Vorankündigung zu ändern!

INTEX®

©2019 Intex Marketing Ltd. - Intex Development Co. Ltd. - Intex Recreation Corp.

All rights reserved/Tous droits réservés/Todos los derechos reservados/Alle

Rechte vorbehalten. Printed in China/Imprimé en Chine/Impreso en China/Gedruckt in China.

®™ Trademarks used in some countries of the world under license from/®™ Marques utilisées dans certains pays sous licence de/Marcas registradas utilizadas en algunos países del mundo bajo licencia de/Warenzeichen verwendet in einigen Ländern der Welt in Lizenz von/Intex Marketing Ltd. to/à/a/an Intex Development Co. Ltd., G.P.O Box 28829, Hong Kong & Intex Recreation Corp., P.O. Box 1440, Long Beach, CA 90801 • Distributed in the European Union by/Distribué dans l'Union Européenne par/Distribuido en la unión Europea por/Vertrieb in der Europäischen Union durch/Intex Trading B.V., Venneveld 9, 4705 RR Roosendaal – The Netherlands
www.intexcorp.com

INHALTSVERZEICHNIS

Warnhinweise.....	3-4
Teilreferenz.....	4
Aufbauanleitung.....	5-6
Einbau in den Graphite Gray Panel™.....	6
Langzeitlagerung.....	6
Bedienungsanleitung.....	7
Anleitung zur Fehlerbehebung	8
Generelle Sicherheitshinweise.....	8
Garantie.....	9

WICHTIGE SICHERHEITSVORSCHRIFTEN

Lesen und befolgen Sie alle Anweisungen, bevor Sie das Produkt in Betrieb nehmen!

ALLE INSTRUKTIONEN LESEN UND BEFOLGEN

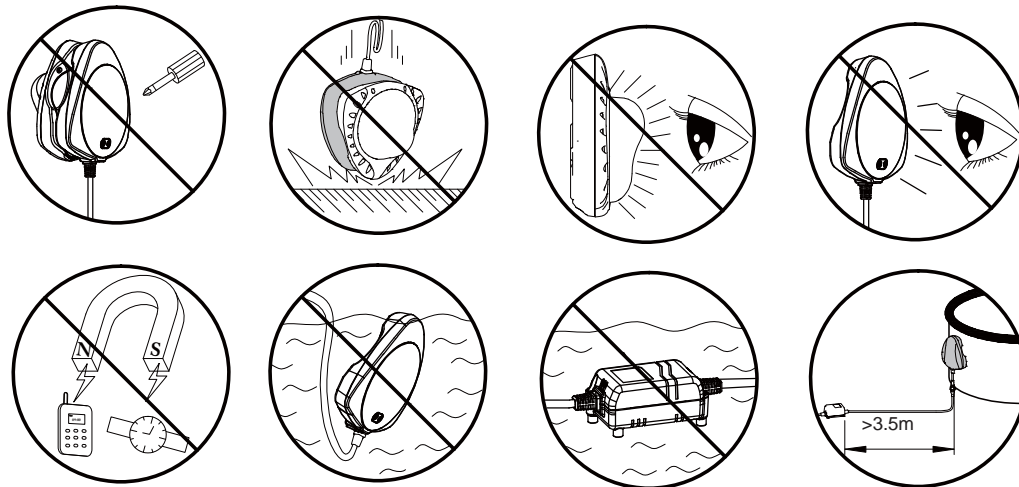
WARNUNG

- Produktgehäuse nicht öffnen, um die Gefahr von Stromschlages zu vermeiden.
- Zur Verminderung des Verletzungsrisikos erlauben Sie Kindern nicht, dieses Produkt zu benutzen. Beaufsichtigen Sie Kinder und Menschen mit Behinderung.
- Kinder sollen sich von diesem Produkt und allen elektrischen Kabeln fernhalten.
- Es darf nur von Erwachsenen auf- und abgebaut werden.
- Es besteht das Risiko eines Stromschlages. Die Produkt nur an eine geerdete Steckdose anschließen, die durch eine Fehlerstrom-Schutzeinrichtung (FI) mit einem Auslösefehlerennennstrom von nicht mehr als 30mA geschützt ist. Falls Sie nicht feststellen können, ob die Steckdose entsprechend geschützt ist, wenden Sie sich an einen Elektriker. Lassen Sie vom Elektriker eine Fehlerstrom-Schutzeinrichtung mit einem Höchstwert von 30mA einbauen. Bitte benutzen Sie keine tragbare Fehlerstrom-Schutzeinrichtung (PRCD).
- Das Produkt immer ausstecken bevor es gereinigt, entfernt, gewartet oder für andere Zwecke genutzt wird.
- Die Anschlussleitung kann nicht ersetzt werden. Wenn die Leitung beschädigt ist, sollte das Gerät verschrottet werden.
- Der elektrische Anschluss soll zugänglich sein, nachdem das Produkt installiert wurde.
- Um das Risiko eines Stromschlages zu vermindern, verwenden Sie kein Verlängerungskabel, Timer o.ä. um die Einheit an den Strom anzuschließen. Sorgen Sie dafür, dass sich an geeigneter Stelle eine Steckdose befindet.
- Tauchen Sie den Transformator und die äußere Transmittereinheit nicht in das Wasser.
- Stromkabel nicht vergraben. Das Stromkabel muss so platziert werden, dass es nicht durch einen Rasenmäher, Heckenschere o.ä. beschädigt werden kann.
- Nehmen Sie das Gerät nicht in Betrieb bzw. ziehen Sie den Stecker aus der Steckdose, wenn Sie im Wasser stehen oder wenn Ihre Hände nass sind.
- Nicht werfen oder fallen lassen.
- Starren Sie nicht direkt in das Licht, welches von diesem Produkt abgestrahlt wird.
- Verwenden Sie das Produkt nicht, wenn der Transmitter oder der Beleuchtungskörper beschädigt sind oder nicht mehr wasserdicht sind; entfernen Sie sich aus dem Pool und geben Sie die Poolbeleuchtung umgehend aus dem Wasser.
- Stecken Sie Ihre Finger oder andere Gegenstände nicht in die Öffnungen und Löcher.
- Starke Magneten. Beachten Sie, dass sich diese Einrichtung nicht in der Nähe von Mobiltelefonen oder anderen elektronischen Geräten befinden darf.
- Halten Sie den Transformator mehr als 3,5m vom Pool entfernt.
- Halten Sie den elektrischen Anschluss des Produkts mehr als 3,5 m vom Pool entfernt.
- Dieses Produkt darf nur im Zusammenhang mit einem abbaubaren Pool verwendet werden. Verwenden Sie es nicht für eingebaute Becken. Ein lagerfähiger Pool kann komplett abgebaut und über den Winter gelagert werden und man stellt diesen dann im Sommer wieder auf.
- Dieses Produkt darf nur für die im Handbuch beschriebenen Zwecke benützt werden.

EIN NICHTBEFOLGEN DIESER WARNUNGEN KANN ZU EIGENTUMSBESCHÄDIGUNG, ELEKTRISCHEM SCHLAG, VERWIRRUNG ODER ANDEREN ERNSTHAFTEN VERLETZUNGEN ODER ZUM TODE FÜHREN.

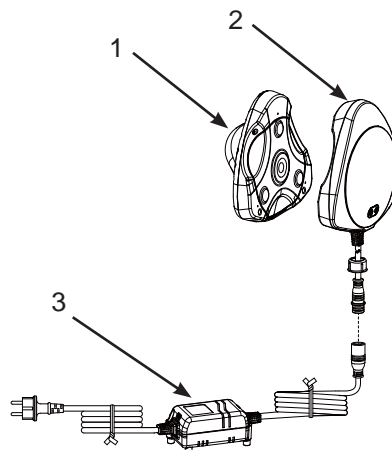
Die Produktwarnungen, Anleitungen und Sicherheitsvorschriften, die mit diesem Produkt geliefert werden, repräsentieren einige der allgemeinen Risiken, die mit Geräten zur Wasserbereitung verbunden sind, aber sie behandeln nicht alle Risiko- oder Gefahrenbeispiele. Bedienen Sie sich bitte Ihres gesunden Menschenverstandes und Ihrem guten Urteilsvermögen, wenn Sie sich einer Wasseraktivität erfreuen.

WICHTIGE SICHERHEITSVORSCHRIFTEN (Fortsetzung)



TEILEREFERENZ

Bevor Sie mit dem Zusammenbau des Produkts beginnen, nehmen Sie sich bitte kurz Zeit, um den Inhalt zu überprüfen und sich mit den Einzelteilen vertraut zu machen.



HINWEIS: Zeichnungen nur für Illustrationszwecke. Eventuelle Abweichungen zum Produkt möglich. Nicht maßstabgetreu.

TEILENUMMER	BESCHREIBUNG	MENGE	ERSATZTEILNUMMER
1	POOLBELEUCHTUNG	1	12731
2	TRANSMITTER	1	12728
3	TRANSFORMATOR	1	12730

HEBEN SIE DIESE BEDIENUNGSANLEITUNG AUF

Seite 4

AUFBAUANLEITUNG

Dieses Produkt ist speziell für Aufstellbecken erzeugt worden. Die LED-Poolwandbeleuchtung nutzt Magnettechnik um ein Beleuchtungssystem zu schaffen, welches sicheren Niederspannungsstrom durch die Poolseitenwand zu einer leistungsstarken LED-Beleuchtung im Pool fließen lässt.

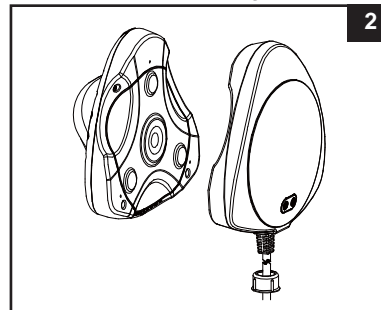
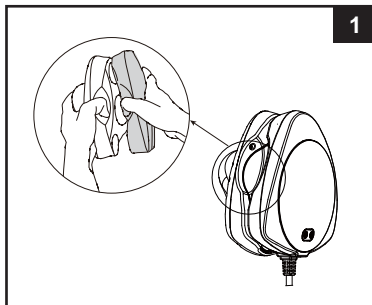
⚠️ WARNUNG

- Das Produkt immer ausstecken, bevor es gereinigt, entfernt, gewartet oder für andere Zwecke benutzt wird.
- Verwenden Sie das Produkt nicht, wenn der Transmitter oder der Beleuchtungskörper beschädigt sind oder nicht mehr wasserdicht sind; entfernen Sie sich aus dem Pool und geben Sie die Poolbeleuchtung umgehend aus dem Wasser.
- Geben Sie den Transmitter nie in das Wasser.

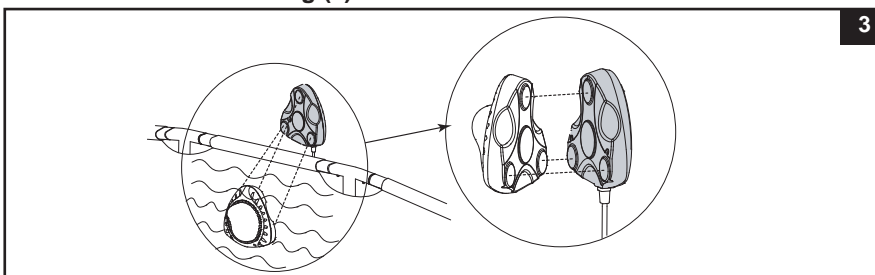
WICHTIG

- Dieses Produkt ist geeignet für die Verwendung mit Aufstellpools ohne Stahlmantel mit einer Folienstärke von 1 mm (0,04 in) oder weniger.
- Benutzen Sie dieses Produkt nicht als freistehende Einzelbeleuchtung.

1. Trennen Sie die Poolbeleuchtung (1) vom Transmitter (2) per Hand durch die seitliche Öffnungskerbe. **Siehe dazu auch die Zeichnungen (1 & 2).**
VORSICHT: Um ein Einquetschen oder Verletzen der Finger zu vermeiden, trennen Sie die Poolbeleuchtung vom Transmitter immer durch diese seitliche Öffnungskerbe.



2. Platzieren Sie den Transmitter (2) auf der Außenseite der Poolwand und die Poolbeleuchtung (1) auf der Innenseite der Poolwand, unter Wasser. Versichern Sie sich, dass die Transmittermagnetpole genau mit den Magnetpolen auf der Poolbeleuchtungseinheit ausgerichtet sind. **Siehe dazu Zeichnung (3).**



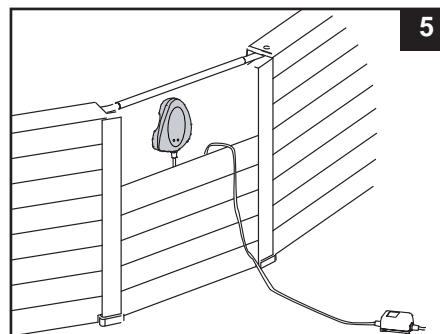
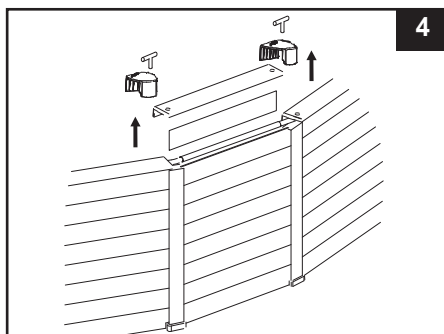
3. Stellen Sie die Position der Poolbeleuchtung ein, indem Sie die Transmitterposition manuell seitlich und/oder vertikal verschieben.
4. Stecken Sie die montierte Einheit an eine Steckdose an, welche durch einen FI-Schutzschalter oder durch eine Fehlerstrom-Schutzeinrichtung geschützt ist.

HEBEN SIE DIESE BEDIENUNGSANLEITUNG AUF

AUFBAUANLEITUNG (Fortsetzung)

Einbau in den Graphite Gray Panel™:

Entfernen Sie die Schrauben von dem Bereich, wo die LED-Poolwandbeleuchtung installiert werden soll und entfernen Sie die Klemmenabdeckungen, das obere Brett, sowie die seitlichen Bretter. Schlagen Sie in der Bedienungsanleitung des Wood-Frame-Pools für nähere Informationen nach. Für einen besseren Einbau wird empfohlen, mindestens 3 Seitenbretterelemente zu entfernen. Folgen Sie den oben angeführten Aufbauanleitungsschritten 1 bis 4.



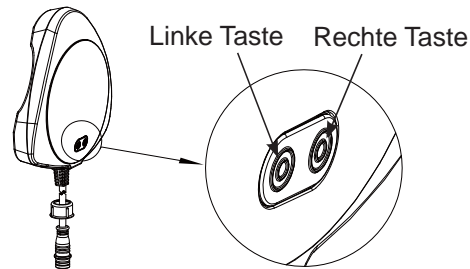
LANGZEITLAGERUNG

In Gebieten, wo Minusgrade vorkommen, besteht das Risiko von Eisschäden am Produkt. Es wird empfohlen, das Produkt zu entfernen, zu reinigen und an einem geschützten Platz zu lagern, sobald die Temperatur unter 0 Grad Celsius (32 Grad Fahrenheit) fällt.

1. Ziehen Sie den Netzstecker.
2. Entfernen Sie zuerst den Transmitter (2) von der äußeren Poolwand, die Poolbeleuchtungseinheit (1) wird automatisch an die Oberfläche treiben für ein einfaches Entnehmen, nehmen Sie die Poolbeleuchtung aus dem Wasser.
WICHTIG: Um zu verhindern, dass der Transmitter auf den Boden fällt, entfernen Sie immer zuerst den Transmitter, bevor die Beleuchtungseinheit entfernt wird!
3. Falls Ablagerungen auf der Innenseite der Löcher in der Poolbeleuchtung zu sehen sind, benutzen Sie einen Gartenschlauch um diese wegzuspülen. Kratzen Sie nicht an der Poolwandbeleuchtung und benutzen Sie keine Bürste um sie zu putzen.
4. Lassen Sie alle Teile vor der Lagerung sorgfältig an der Luft trocknen.
5. Lagern Sie das Gerät und die Zubehörteile an einem trockenen, temperierten Platz zwischen 0 und 40 Grad Celsius.
6. Die Originalverpackung kann zur Lagerung verwendet werden.

BEDIENUNGSANLEITUNG

Drücken Sie die linke / rechte Taste um den Lichtmodus und die Farbe auszuwählen.



- **Linke Taste:** zum Ein- und Ausschalten der Poolbeleuchtung und Einstellen des Lichtmodus.



Drücken Sie die linke Taste	Einmal	Zweimal	Dreimal
Farbe	Weiß	AUS	Farbwechsel

- **Rechte Taste:** zum Ein- und Ausschalten der Transmitterbeleuchtung und Einstellen des Lichtmodus.



Drücken Sie die rechte Taste	Einmal	Zweimal	Dreimal	Viermal	Fünfmal	Sechsmal	7 Mal
Farbe	Weiß	Grün	Blaugrün	Blau	Violett	Farbwechsel	AUS

Beachten Sie: Wenn die Transmitterbeleuchtung eingeschaltet ist, drücken und halten Sie die rechte Taste für 3 Sekunden, um das Licht auszuschalten.

ANLEITUNG ZUR FEHLERBEHEBUNG

PROBLEM	GRUND	LÖSUNG
ES IST SCHWIERIG DIE POOLBELEUCHTUNG UND DEN TRANSMITTER AUSZURICHTEN	<ul style="list-style-type: none"> Falsche Ausrichtung, Magnetpole sind nicht korrekt ausgerichtet. 	<ul style="list-style-type: none"> Ordnen Sie die Ausrichtung der Poolbeleuchtung und des Transmitters neu. Siehe „Aufbauanleitung“.
DIE LED-POOLWANDBELEUCHTUNG LEUCHTET NICHT	<ul style="list-style-type: none"> Das Netzkabel ist locker. 	<ul style="list-style-type: none"> Stecken Sie das Kabel fest in die Steckdose. Befestigen Sie die zwischen dem Transmitter und dem Transformator liegende Verbindung.
	<ul style="list-style-type: none"> Der Fehlerstromschutzschalter wurde ausgelöst. 	<ul style="list-style-type: none"> Kontaktieren Sie die Intex Kundendienstzentrale.
	<ul style="list-style-type: none"> Falsche Ausrichtung und Anordnung zwischen der Poolbeleuchtung und dem Transmitter. 	<ul style="list-style-type: none"> Ordnen Sie die Ausrichtung der Poolbeleuchtung und des Transmitters neu. Siehe „Aufbauanleitung“.
	<ul style="list-style-type: none"> Wasser in der Poolbeleuchtungseinheit. Mögliche Transmitter- oder Transformator-Fehlfunktion. 	<ul style="list-style-type: none"> Kontaktieren Sie das Intex-Service-Center.
DIE POOLBELEUCHTUNGSEINHEIT SCHWIMMT NICHT	<ul style="list-style-type: none"> Wasser in der Poolbeleuchtungseinheit. 	<ul style="list-style-type: none"> Kontaktieren Sie das Intex-Service-Center.

WICHTIG

Sollten Sie fortwährend auf Schwierigkeiten stoßen, kontaktieren Sie unsere Kundenservice Abteilung. Siehe die separate „autorisierte Service Center“ Liste.

GENERELLE SICHERHEITSHINWEISE

Ihr Swimmingpool kann Ihnen viel Spaß und Freude bereiten, jedoch bringt das Wasser auch Risiken mit sich. Um eventuelle Verletzungsgefahren und lebensbedrohliche Situationen vermeiden zu können, lesen und halten Sie sich unbedingt an die Sicherheitshinweise, die dem Produkt beigelegt sind. Vergessen Sie nicht, dass die Warnhinweise auf den Packungen zwar viele aber natürlich nicht alle möglichen Risiken beinhalten.

Zur zusätzlichen Sicherheit machen Sie sich bitte mit folgenden Richtlinien bekannt sowie mit Warnungen, die von nationalen Sicherheitsorganisationen zur Verfügung gestellt werden.

- Sorgen Sie für ununterbrochene Aufsicht. Ein zuverlässiger und kompetenter Erwachsener sollte die Funktion des Badewärters übernehmen, insbesondere wenn sich Kinder im oder in der Nähe des Pools befinden.
- Lernen Sie schwimmen.
- Nehmen Sie sich Zeit und machen Sie sich mit Erster Hilfe vertraut.
- Informieren Sie jeden, der den Pool beaufsichtigt über die möglichen Gefahren, sowie über die Benützung von Schutzvorrichtungen wie zum Beispiel verschlossene Türen, Absperrungen, usw.
- Informieren Sie alle Personen, inklusive Kinder, die den Pool benutzen darüber, was im Falle eines Unfalles zu tun ist.
- Vernunft und richtiges Einschätzungsvermögen während dem Baden sind wichtig.
- Vorsicht, Vorsicht, Vorsicht.

HEBEN SIE DIESE BEDIENUNGSANLEITUNG AUF

GARANTIE

Ihre LED Poolwandbeleuchtung wurde unter höchsten Qualitätsbestimmungen hergestellt. Alle Intex-Produkte wurden vor Verlassen des Werks kontrolliert und als mangelfrei befunden. Die begrenzte Garanzzeit betrifft nur die LED Poolwandbeleuchtung.

Diese eingeschränkte Garantie gilt nicht anstatt, sondern zusätzlich zu Ihren Rechtsansprüchen und Rechtsmitteln. Soweit diese Garantie unvereinbar mit jeglichen Ihrer Rechtsansprüche ist, haben diese Vorrang. Ein Beispiel: Verbraucherschutzgesetze in der gesamten Europäischen Union sorgen für gesetzliche Gewährleistungsrechte zusätzlich zu dem Bereich, der durch diese eingeschränkte Garantie abgedeckt ist. Für Informationen zu den EU-weiten Verbraucherschutzgesetzen besuchen Sie bitte das Europäische Verbraucherzentrum unter http://ec.europa.eu/consumers/ecc/contact_en/htm.

Die Bestimmungen dieser begrenzten Garantie kann nur der Ersterwerber des Produktes geltend machen und die begrenzte Garantie ist nicht übertragbar. Die Garantie ist gültig für einen Zeitraum von 1 Jahr ab Datum des ursprünglichen Kaufes. Bewahren Sie bitte Ihre Kaufquittung mit dieser Bedienungsanleitung auf. Bei allen Garantieansprüchen ist ein Kaufnachweis vorzulegen oder die begrenzte Garantie ist ungültig.

Sollte innerhalb des Zeitraumes von 1 Jahr ein Herstellungsfehler auftreten, kontaktieren Sie bitte das zuständige INTEX Service Center, die in der separaten „autorisierte Service Center“ Liste aufgeführt werden. Das Servicezentrum bestimmt dann die Richtigkeit des Anspruchs. Wenn der Artikel unter die Garantiebestimmungen fällt, wird er kostenlos repariert oder kostenlos durch einen gleichen oder einen vergleichbaren Artikel (Entscheidung von Intex) ersetzt.

Außer dieser Garantie und anderen Rechtsansprüchen in Ihrem Land sind keine weiteren Garantien impliziert. In dem Ausmaß, das in Ihrem Land möglich ist, haftet Intex unter keinen Umständen gegenüber Ihnen oder einem Dritten für unmittelbare oder daraus folgende Schäden, die sich aus dem Gebrauch Ihres LED Poolwandbeleuchtung ergeben, oder für Handlungen von Intex oder seinen zugelassenen Vertretern und Mitarbeitern (einschließlich der Herstellung des Produkts). Einige Länder erlauben keine Ausschließung oder Einschränkung von Schäden und Folgeschäden. Die o.g. Ausschließung oder Einschränkung ist auf diese Länder nicht anzuwenden.

Folgendes führt zum Ausschluss der eingeschränkten Garantie für die LED Poolwandbeleuchtung bzw. unterliegt nicht der eingeschränkten Garantie:

- Wenn die LED Poolwandbeleuchtung Fahrlässigkeit, unsachgemäßem Gebrauch oder Anwendung, Unfall, missbräuchlicher Verwendung, falscher Spannung oder anderer Stromstärke als in der Bedienungsanleitung angegeben, unsachgemäßer Wartung oder Lagerung ausgesetzt ist;
- Wenn die LED Poolwandbeleuchtung Schäden, die außerhalb des Einflussbereiches von Intex liegen, u.a. gewöhnlicher Verschleiß und Abrieb und Schaden, der durch Brandeinwirkung verursacht wurde, Überschwemmung, Gefrieren, Regen oder anderen äußeren Umwelteinflüssen ausgesetzt ist;
- Teile und Komponenten, die nicht von Intex verkauft wurden und / oder.
- Nicht genehmigte Änderungen, Reparaturen oder Demontage durch jemanden anderen als das Intex-Service-Center-Personal.

Die Garantie umfasst nicht die Kosten, die aus dem Auslaufen dem Pool-Wasser, von Chemikalien oder Wasserschäden resultieren. Sach-oder Personenschäden fallen ebenfalls nicht unter diese Garantie.

Bitte lesen Sie die Bedienungsanleitung äußerst sorgfältig und beachten Sie alle Anweisungen in Bezug auf den ordnungsgemäßen Betrieb und die Wartung Ihrer LED Poolwandbeleuchtung. Kontrollieren Sie das Produkt immer, bevor Sie es in Betrieb nehmen. Die Garantie erlischt, wenn die Anweisungen nicht befolgt werden.